

HighTek HU-01

USB 转 RS-232 转换器说明书

一、概述

随着 PC 产业的不断发展,USB 接口正在逐渐替代老式 PC 的各种低速外围接口,然而目前工业环境中许多重要的设备仍然使用 RS-232 接口界面设计,因此许多用户使用 USB 到 RS-232 转换器来实现 PC 机与 RS-232 设备之间的数据传输。

HU-01 是一款通用的 USB/RS-232 转换器,无需外加电源、兼容 USB、RS-232 标准,能够将单端的 USB 信号转换为 RS-232 信号,转换器内部带有零延时自动收发转换,独有的 I/O 电路自动控制数据流方向,即插即用。确保适合一切现有的通信软件和接口硬件。

HU-01 接口转换器可以为点到点、数据通讯速率 300-460800bps,带有电源指示灯及数据流量指示灯可指示故障情况、支持的通讯方式有 USB 到 RS-232 转换。

二、主要功能

HU-01 USB 转换器支持以下通信方式:

- 1、点到点通信方式

三、硬件安装及应用

安装 HU-01 USB 转换器前请先仔细阅读产品说明书,将产

品 USB 端通信电缆接入电脑 USB 接口端,本产品采用 USB/DB9M、通用连接器为输入/输出接口,无需设置自动实现 RS-232 通信方式,可使用双绞线或屏蔽线,连接、拆卸非常方便。转换器为 9 线制,DCD RXD TXD DTR GND DSR RTS CTS RI 全信号连接。

四、性能参数

- 1、标准:符合 USBV1.1、1.0、2.0 标准 EIA RS-232 标准
- 2、USB 信号:VCC、DATA-、DATA+、GND、FG
- 3、RS-232 信号:DCD RXD TXD DTR GND DSR RTS CTS RI
- 4、工作方式:异步工作、点对点工作
- 5、方向控制:采用数据流向自动控制技术,自动判别和控制数据传输方向
- 6、波特率:300-460800bps,自动侦测串口信号速率
- 7、负载能力:支持点到点通信方式
- 8、传输距离:RS-232 端 5 米、USB 口不超过 5 米
- 9、接口保护:浪涌保护、±15KV 静电保护
- 10、接口形式:USB 端 A 类接口公头,DB9 公头的连接器连接
- 11、信号指示:2 个信号指示灯发送 (TXD) 接收 (RXD) 1 个电源指示灯 (POWER)
- 12、传输介质:双绞线或屏蔽线
- 13、外形尺寸:1500mmX36mmX16mm (长 X 宽 X 高)
- 14、使用环境:-40℃ 到 85℃,相对湿度为 5%到 95%
- 15、支持 Windows95/2000/2003/XP/Vista/WIN7/8/10/CE/Linux

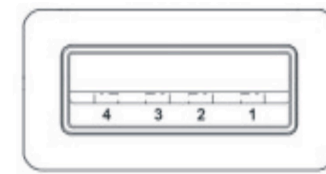
五、连接器和信号

1、RS-232C 引脚分配

DB9 M (PIN)	RS-232C 接口信号
1	保护地
2	接收数据SIN (RXD)
3	发送数据SOUT (TXD)
4	数据终端准备DTR
5	信号地 GND
6	数据装置准备DSR
7	请求发送RTS
8	清除发送CTS
9	响铃指示RI

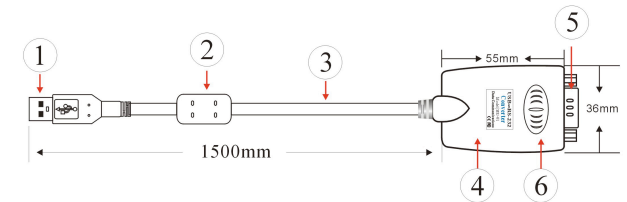


2、USB-A 类:USB 信号输入及引脚分配图



- 1、VCC
- 2、DATA-(D-
- 3、DATA+(D+
- 4、GND

六、产品外形和通信连接示意图



- 1、标准 USB A 类接口公头
- 2、滤波磁环

3、透明带屏蔽标准 USB2.0 通信线

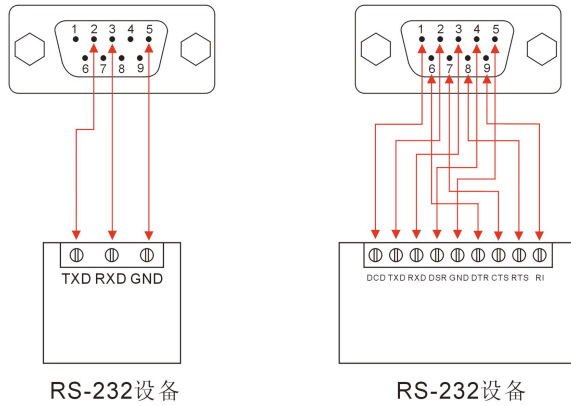
4、精美外壳（蓝色）

5、标准 DB9 公头

6、USB 至 RS-232 通信

1、DCD 2、RXD 3、TXD 4、DTR 5、GND 6、DSR

7、RTS 8、CTS 9、RI



七、故障及排除

1、 数据通信失败

- A、检查 USB 接口接线是否正确
- B、检查 RS232 输出接口接线是否正确
- C、检查供电是否正常
- D、检查接线端子是否连接良好
- E、观察接收指示灯接收时是否会闪烁
- F、观察发送指示灯发送时是否会闪烁

2、 数据丢失或错误

- A、检查数据通信设备两端数据速率、格式是否一致

八、产品外观图

