

## HighTek HK-5204A

### USB 转 4 口 RS-232 说明书

#### 一、概述

随着 PC 产业的不断发展,USB 接口正在逐渐替代老式 PC 的各种低速外围接口,然而目前工业环境中许多重要的设备仍然使用 RS-232 接口界面设计,因此许多用户使用 USB 到 RS-232 转换器来实现 PC 机与 RS-232 设备之间的数据传输。

HK-5204A 是一款通用的 USB/RS-232 接口转换器可无需外加电源、兼容、USB、RS-232 标准,能够将单端的 USB 信号转换为 UART 的 RS-232 信号,RS-232 端通过 DB9 公头的连接器连接。转换器内部带有零延时自动收发转换,独有的 I/O 电路自动控制数据流方向,即插即用,确保适合一切现有的通信软件和接口硬件。

HK-5204A 接口转换器可以为点到点通信的连接,数据通讯速率 300-921.6Kbps,带有电源指示灯及数据流量指示灯可指示故障情况、支持的通讯方式有 USB 到 RS-232 转换。

#### 二、主要功能

HK-5204A 接口转换器支持如下通信方式:

##### 1、点到点通信方式

#### 三、硬件安装及应用

安装 HK-5204A 接口转换器前请先仔细阅读产品说明书,将产品所配的通信电缆接入接口端,本产品采用 USB/DB9 公头通用连接器为输入输出接口。

#### 四、性能参数

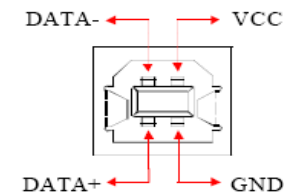
- 1、标准:符合 USBV1.0、1.1、2.0 标准 EIA RS-232 标准
- 2、USB 信号: VCC、DATA+、DATA-、GND、FG
- 3、RS-232 信号: DCD RXD TXD DTR GND DSR RTS CTS RI
- 4、工作方式:异步工作、点对点通信方式
- 5、方向控制:采用数据流向自动控制技术,自动判别和控制数据传输方向
- 6、波特率:300-460.8Kbps,自动侦测串口信号速率
- 7、传输距离:RS-232 端 5 米 USB 口不超过 5 米
- 8、接口保护:±15KV 静电保护
- 9、接口形式:USB 端 B 类接口母头, DB9 公头的连接器连接
- 10、信号指示:九个信号指示灯电源 (PWR) 发送 (TXD) 接收 (RXD)
- 11、传输介质:双绞线或屏蔽线
- 12、外形尺寸:440mm×200mm×47mm
- 13、使用环境:-40℃到 85℃,相对湿度 5%到 95%
- 14、支持 Windows95/98/2000/XP /Win7/8/8.1/Linux/Vista
- 15、支持总线或外接电源供电

#### 五、连接器和信号:

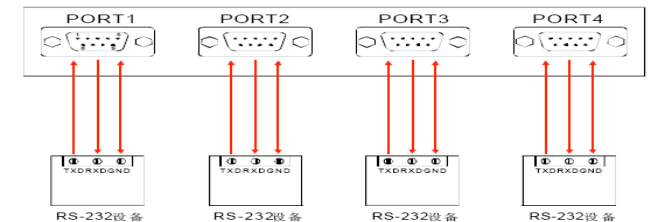
##### 1、DB9 针型:RS-232 输出信号及接线端子引脚分配

DB9 母头/孔型(PIN)	RS-232C 接口信号
1	保护地
2	接受数据 SIN (RXD)
3	发送数据 SOUT (TXD)
4	数据终端准备 DTR
5	信号地 GND
6	数据装置准备 DSR
7	请求发送 RTS
8	清除发送 CTS
9	响铃指示 RI

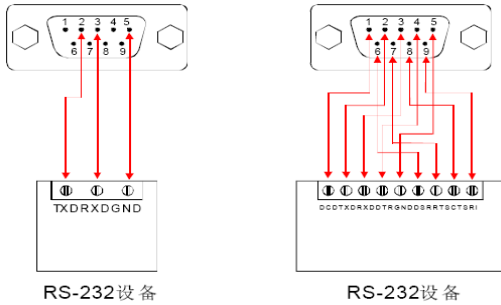
##### 2、USB-B 母:USB 信号输入及引脚分配图



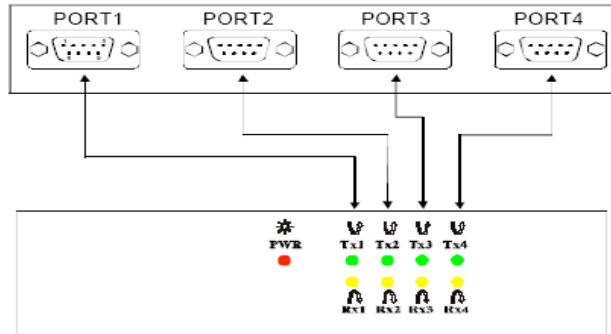
#### 六、通信连接示意图



1、DCD 2、RXD 3、TXD 4、DTR 5、GND 6、DSR 7、RTS 8、CTS 9、RI



## 八、产品外形图



## 七、故障及排除

### 1、数据通信失败

- A、检查接口接线是否正确
- B、检查输出接口接线是否正确
- C、检查供电是否正常
- D、检查接线端子是否连接良好
- E、观察接收指示灯接收时是否会闪烁
- F、观察发送指示灯发送时是否会闪烁

### 2、数据丢失或错误

- A、检查数据通信设备两端数据速率、格式是否一致